



NewTechWood



WPC Zauntor Installationsanleitung

(Modellnummer FG11-UH24)
(Modellnummer FG11-UH49)
(Modellnummer FG11-UH66)

v4 • DE10_DE



Inhaltsverzeichnis

| | |
|---|-------|
| Wichtiger Hinweis | 3 |
| Explosionszeichnung & Teileliste | 4-6 |
| Perparation | 7 |
| Teil 1: Installation von Torpfosten | |
| • Messen und Positionieren | 8 |
| • den Torpfosten setzen | 8-12 |
| Teil 2: Installation des Zauntors | |
| • Installation der Torscharniere | 13 |
| • Einbau des Schließblechs | 14 |
| • Einbau des Torschlosses | 14-16 |
| • Installation der Pfostenkappe und Einlegeleiste | 17 |

Wichtiger Hinweis

Lesen Sie alle Abschnitte, bevor Sie beginnen

Aktuelle Informationen finden Sie auf unserer website @ www.newtechwood.de

Vor der Installation eines Verbundwerkstoffprodukts wird empfohlen, die örtlichen Bauvorschriften auf besondere Anforderungen oder Einschränkungen zu prüfen. Die Diagramme und Anweisungen in diesem Leitfaden dienen nur zur Veranschaulichung und ersetzen keinesfalls einen zugelassenen Fachmann. Jegliche Konstruktion oder Verwendung von NewTechWood-Produkten muss in Übereinstimmung mit allen örtlichen Bauvorschriften und/oder Bauvorschriften erfolgen. Der Verbraucher übernimmt alle Risiken und Haftungen, die mit dem Bau und der Verwendung dieses Produkts verbunden sind.

Sicherheit

Bei jeder Art von Bauprojekt ist es notwendig, eine angemessene Sicherheitsausrüstung zu tragen, um Verletzungen zu vermeiden. NewTechWood empfiehlt die folgende Sicherheitsausrüstung bei der Handhabung, dem Schneiden und der Montage von NewTechWood-Produkten: Handschuhe, Atemschutz, lange Ärmel, Hosen, Schuhe und Schutzbrille.

Werkzeuge

Bitte wählen Sie das passende Werkzeug für die Installation.

Umgebung

Für die ordnungsgemäße Verlegung von NewTechWood-Produkten ist eine saubere, glatte, ebene und feste Oberfläche erforderlich. Überprüfen Sie immer die örtlichen Bauvorschriften, bevor Sie ein Produkt installieren. Wenn die Installation nicht sofort erfolgt. NewTechWood-Produkte müssen immer auf einer ebenen Fläche verlegt werden.

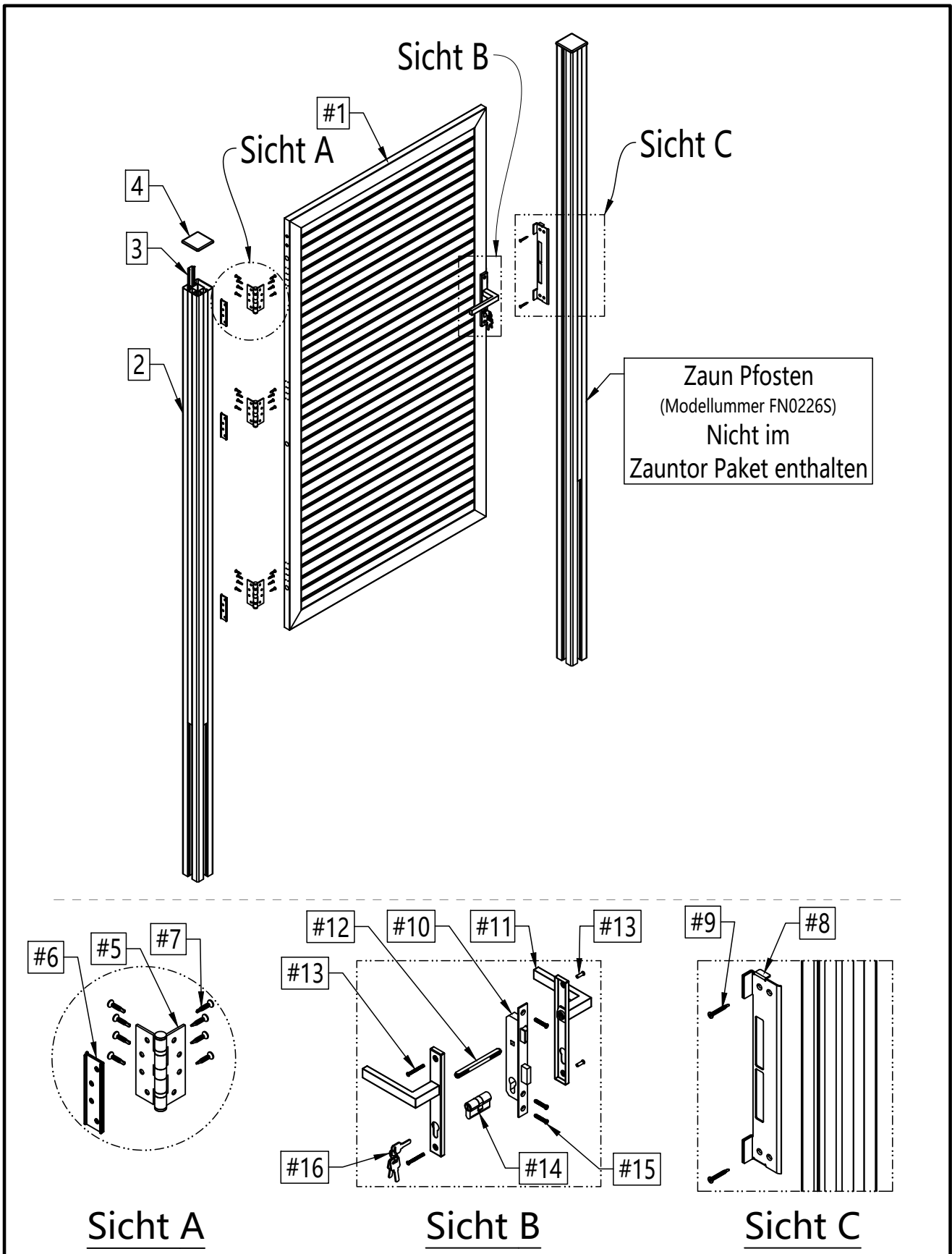
Planung

Planen Sie einen Entwurf für Ihr Zauntor, bevor Sie beginnen, um das bestmögliche Zauntor für Ihr Projekt zu gewährleisten. Wir empfehlen, einen Lageplan des geplanten Projekts zu erstellen, um Fehler zu minimieren und das perfekte Zauntor zu bauen.

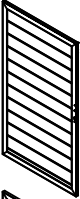
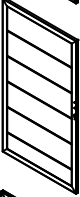
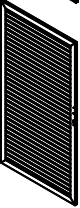



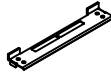


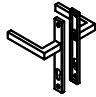


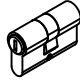


Montage

Überprüfen Sie vor der Installation die im Karton befindlichen Teile anhand der Teileliste auf Seite 4-6. Sollten Teile fehlen, wenden Sie sich an den Händler, bei dem Sie dieses Produkt erworben haben, um die fehlenden Teile zu beschaffen.




Explosionszeichnung



Teileliste-Zauntor

| <u>Nummer</u> | | <u>Menge</u> | <u>Beschreibung</u> | <u>Modellnummer</u> |
|---------------|---|--------------|--|---------------------|
| #1 |  | 1 | Zauntor | FG11-UH24 |
| #1 |  | 1 | Zauntor | FG11-UH49 |
| #1 |  | 1 | Zauntor | FG11-UH66 |
| #5 |  | 3 | Torscharnier | HG02 |
| #6 |  | 3 | Scharnier-Ausgleichsscheibe | BKS-HG02-01 |
| #7 |  | 24 | Selbstbohrende Phillips-Flachkopfschraube mit Aussparung | WJ0281H |
| #8 |  | 1 | Schießblech | BKS-FG11-02 |
| #9 |  | 2 | Selbstbohrende Phillips-Flachkopfschraube mit Aussparung | WJ0130 |
| #10 |  | 1 | Schlosskasten | DL02#4 |
| #11 |  | 1 | Torbeschlag | DL02#1 |
| #12 |  | 1 | Vierkant Spindelwelle | DL02#3 |
| #13 |  | 2 | Bindungsschraube | DL02#2 |
| #14 |  | 1 | Schlüssel-Zylinder | DL02#5 |
| #15 |  | 3 | Phillips-Flachkopf-Maschinenschraube mit Aussparung | DL02#6 |
| #16 |  | 1 | Schlüssel | DL02#7 |

Teileliste-Torpfosten

| <u>Nummer</u> | | <u>Menge</u> | <u>Beschreibung</u> | <u>Modellnummer</u> |
|---------------|---|--------------|---------------------|---------------------|
| #2 |  | 1 | Torpfosten | PA190-2700 |
| #3 |  | 3 | Einlegeleiste | FN0214-1900 |
| #4 |  | 2 | Pfostenkappe | FN0224S |

Vorbereitung

Bestimmen Sie die Öffnungsrichtung des Tors und montieren Sie anschließend die Pfosten (#2), Scharniere (#5) und das Schlagblech (#8). Achten Sie darauf, dass sie richtig herum angebracht sind, wie in Abbildung 1.1 und Abbildung 1.2 gezeigt.

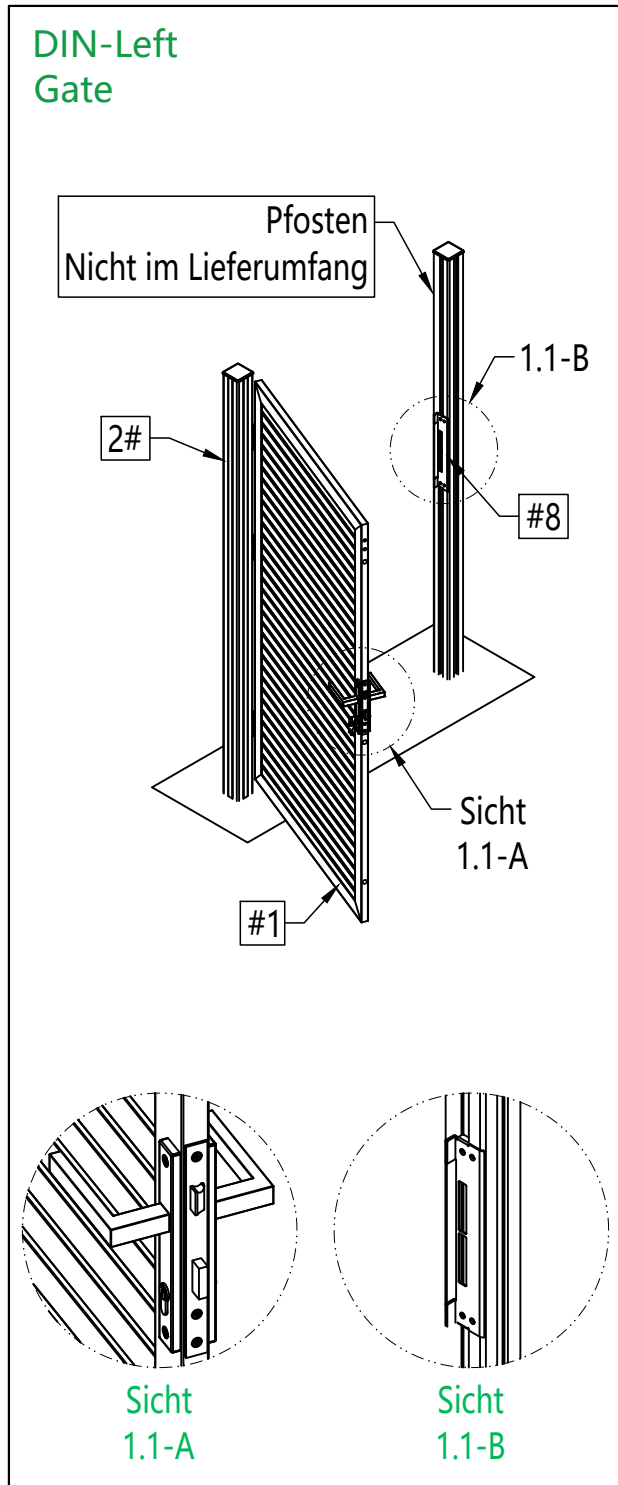


Abbildung 1.1

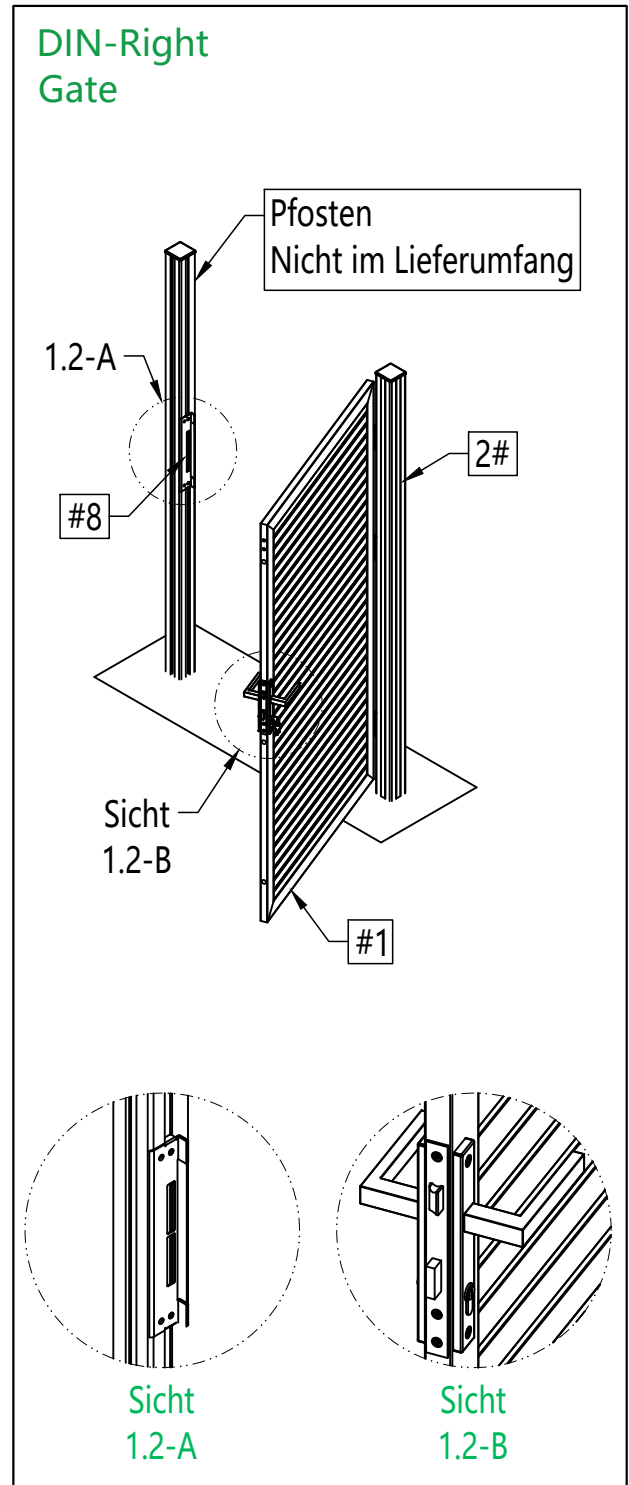


Abbildung 1.2

Teil 1: Installation von Torpfosten

- 1 Messen und positionieren Sie den Torpfosten auf dem Boden. Zeichnen Sie eine Positionierungsmarkierung für die festen Mittelpositionen ein, wie in Diagramm 1 dargestellt.

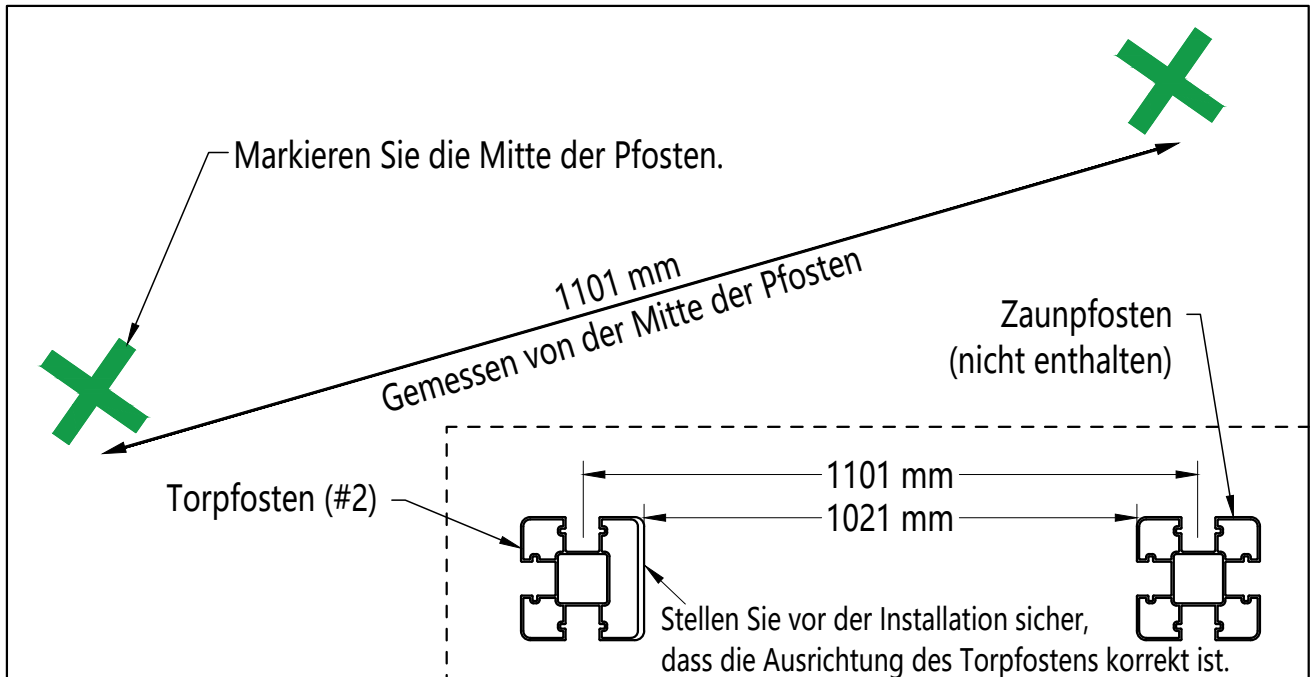


Diagramm 1

- 2 Graben Sie an der Markierungsstelle ein 80 cm tiefes Loch, das etwa ein Drittel der Höhe des Torpfostens entspricht. Der Durchmesser des Lochs sollte 40 x 40 cm betragen, also das Dreifache der Breite der Pfosten..

Bitte beachten Sie:

In kälteren Klimazonen muss beim Graben die Frostgrenze überschritten werden. Informieren Sie sich online über die Frostgrenze in Ihrer Region oder wenden Sie sich an Ihre örtliche Baubehörde, um Rat einzuholen.

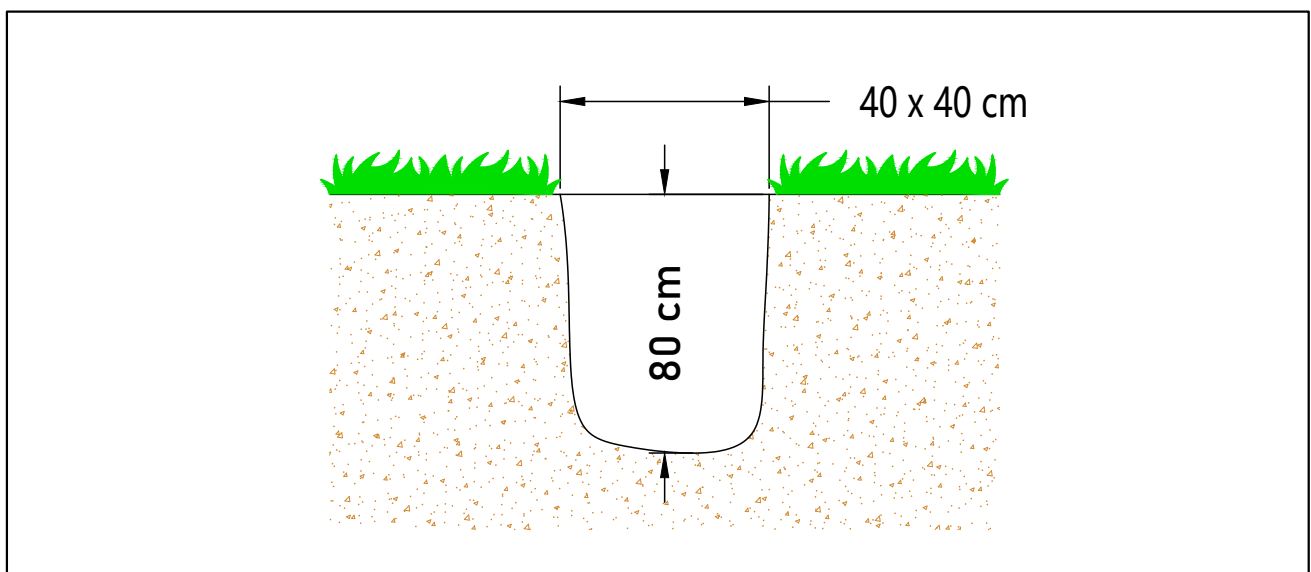


Diagramm 2

- 3 Legen Sie 5 - 10 cm Kies auf den Boden des Lochs, um einen ordnungsgemäßen Wasserabfluss zu gewährleisten, wie in Diagramm 3 dargestellt.

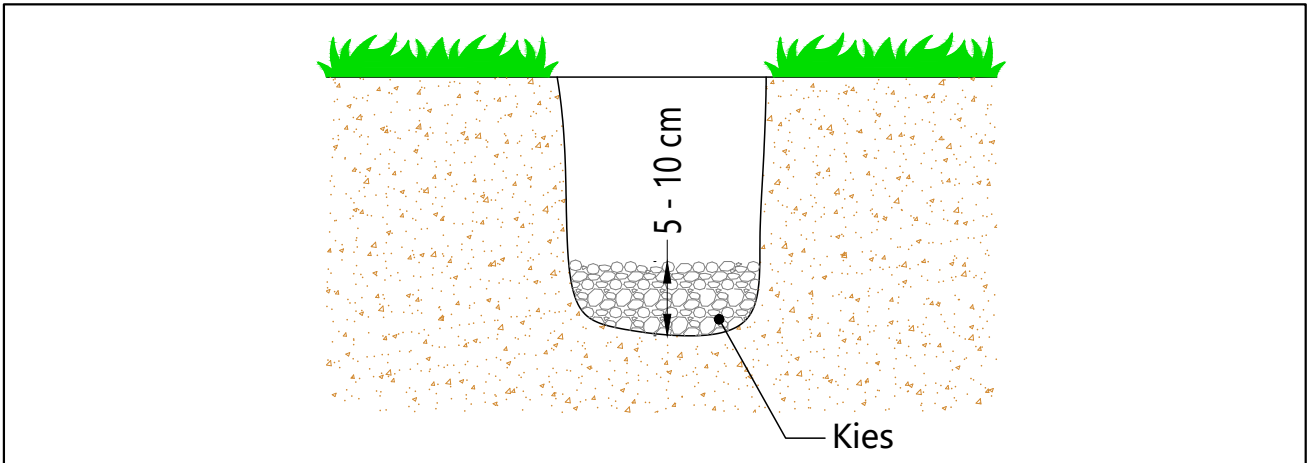


Diagramm 3

- 4 Platzieren Sie den Torpfosten (#2) in der Mitte des Kieses und stellen Sie sicher, dass er lotrecht steht. Der Abstand zwischen der Pfostenoberkante und dem Boden sollte 1900 mm betragen, wie in Diagramm 4 dargestellt

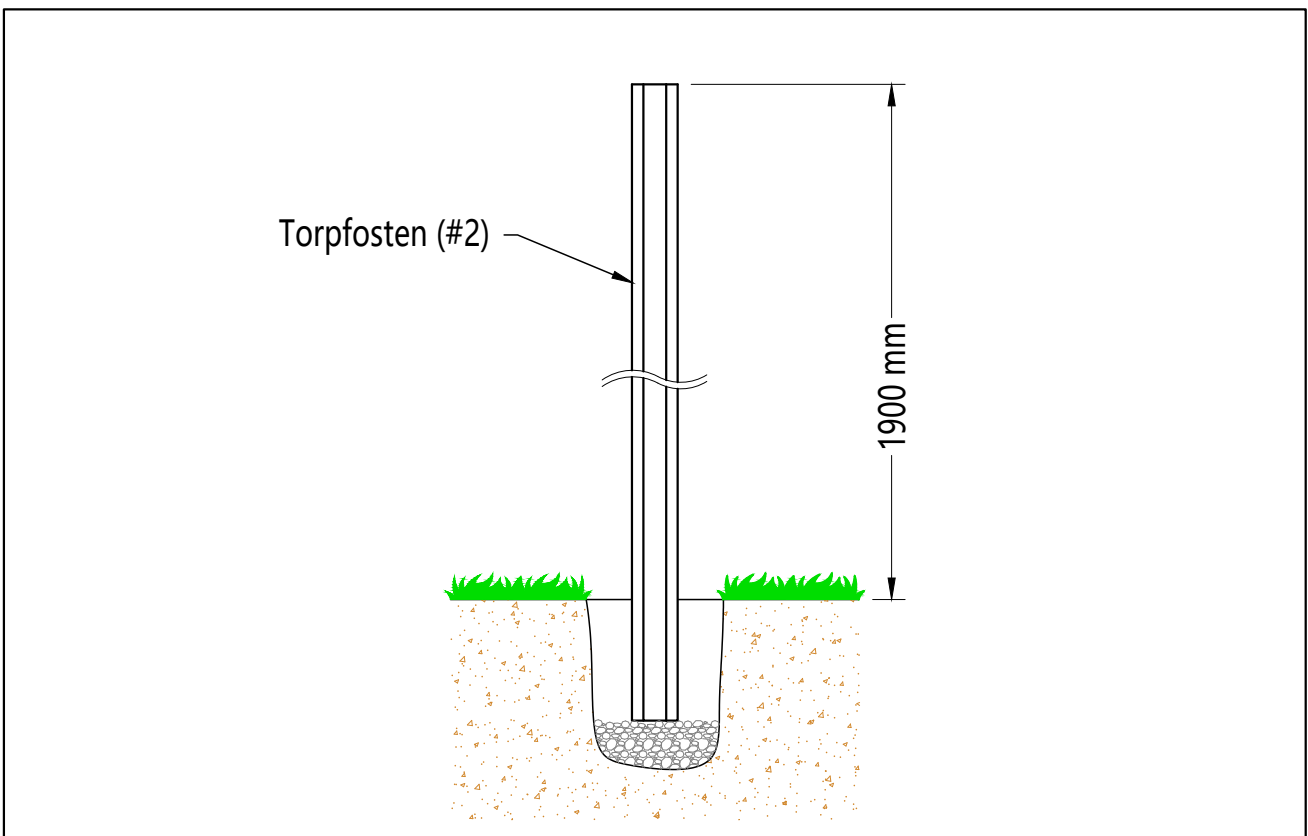
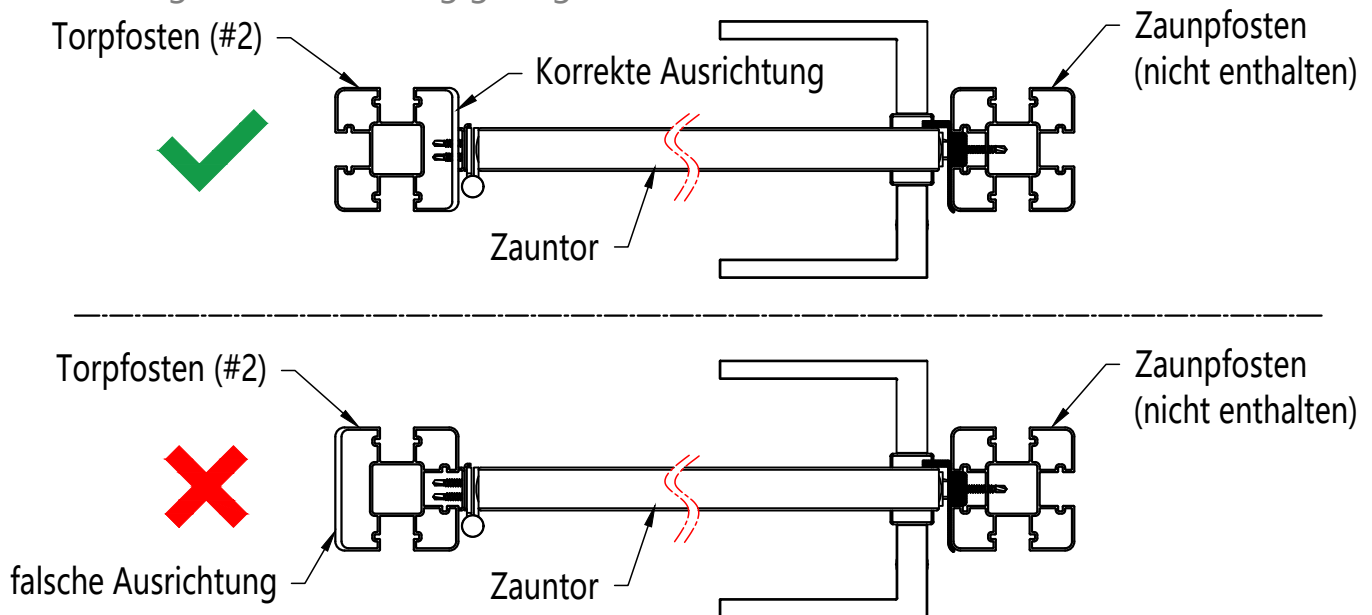


Diagramm 4

4 Fortsetzung

Bitte beachten Sie: :

Stellen Sie sicher, dass die Ausrichtung des Torpfostens korrekt ist, wie in der folgenden Abbildung gezeigt.



5 Gießen Sie Beton in das Loch, bis er 50 mm unterhalb der Erde steht, wie in Diagramm 5.1 dargestellt.

Hinweis: Achten Sie darauf, den Beton gleichmäßig um die Pfosten herum zu gießen.

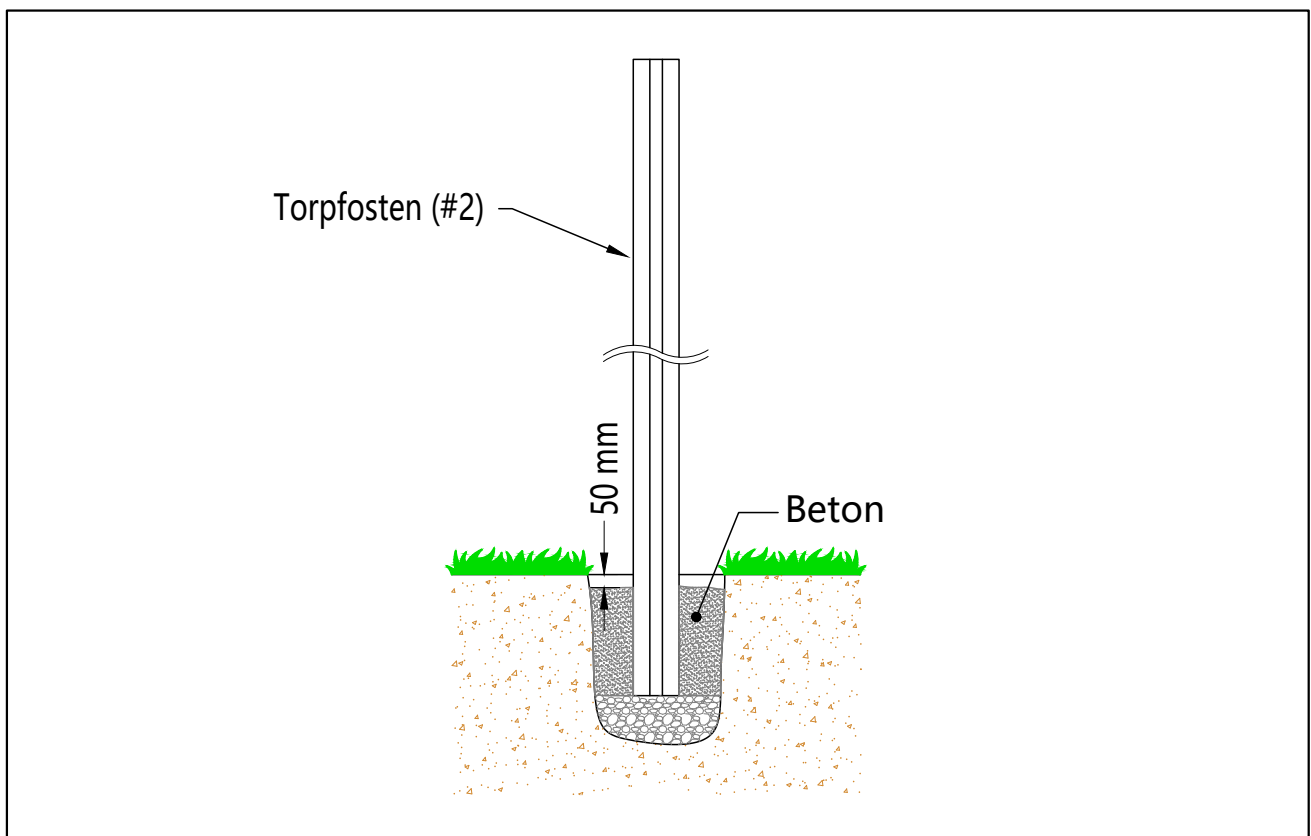


Diagramm 5.1

5 Fortsetzung

Bitte beachten Sie, dass es notwendig ist, sicherzustellen, dass der Torpfosten und der Zaunpfosten lotrecht stehen, bevor der Beton aushärtet, wie in Diagramm 5.2 und 5.3 dargestellt.

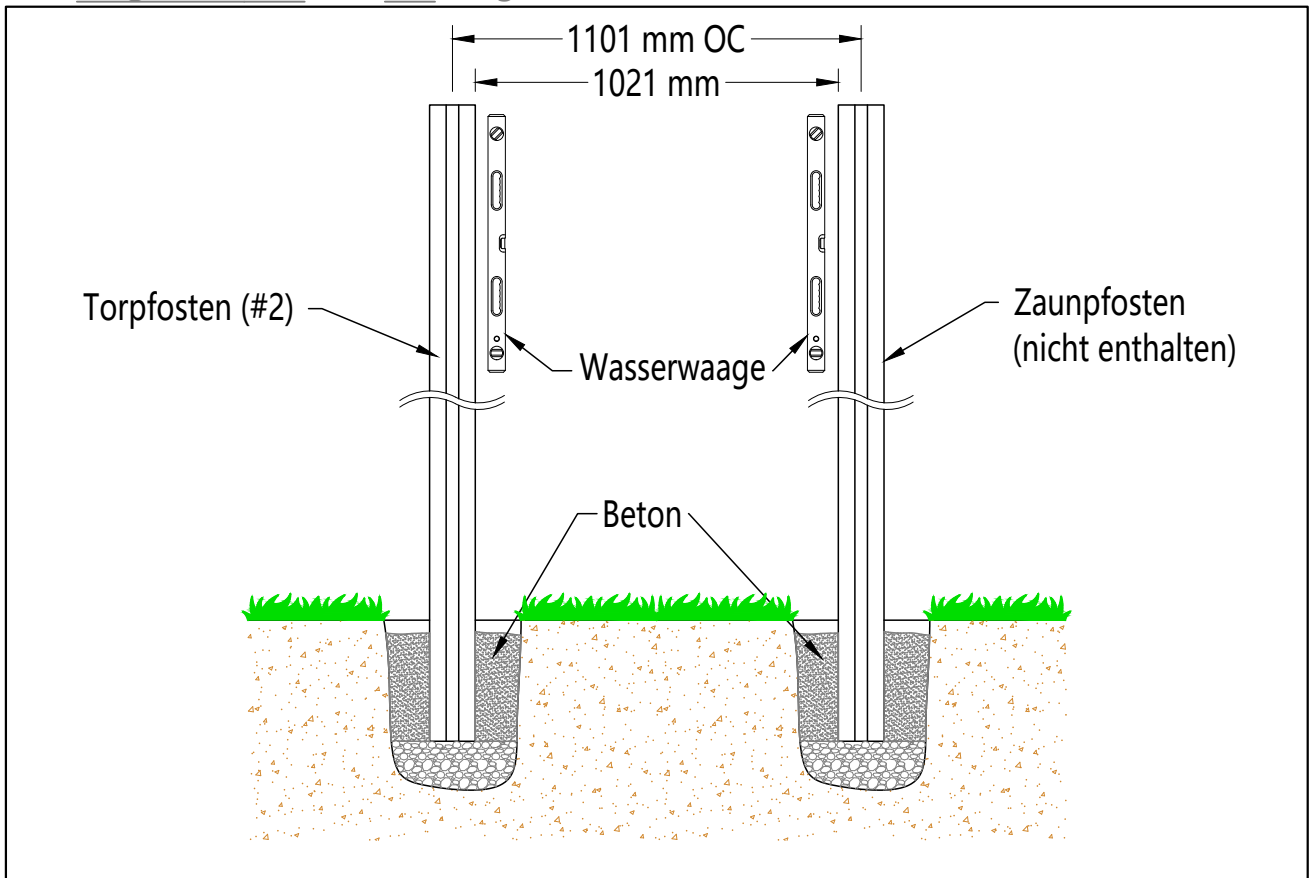


Diagramm 5.2

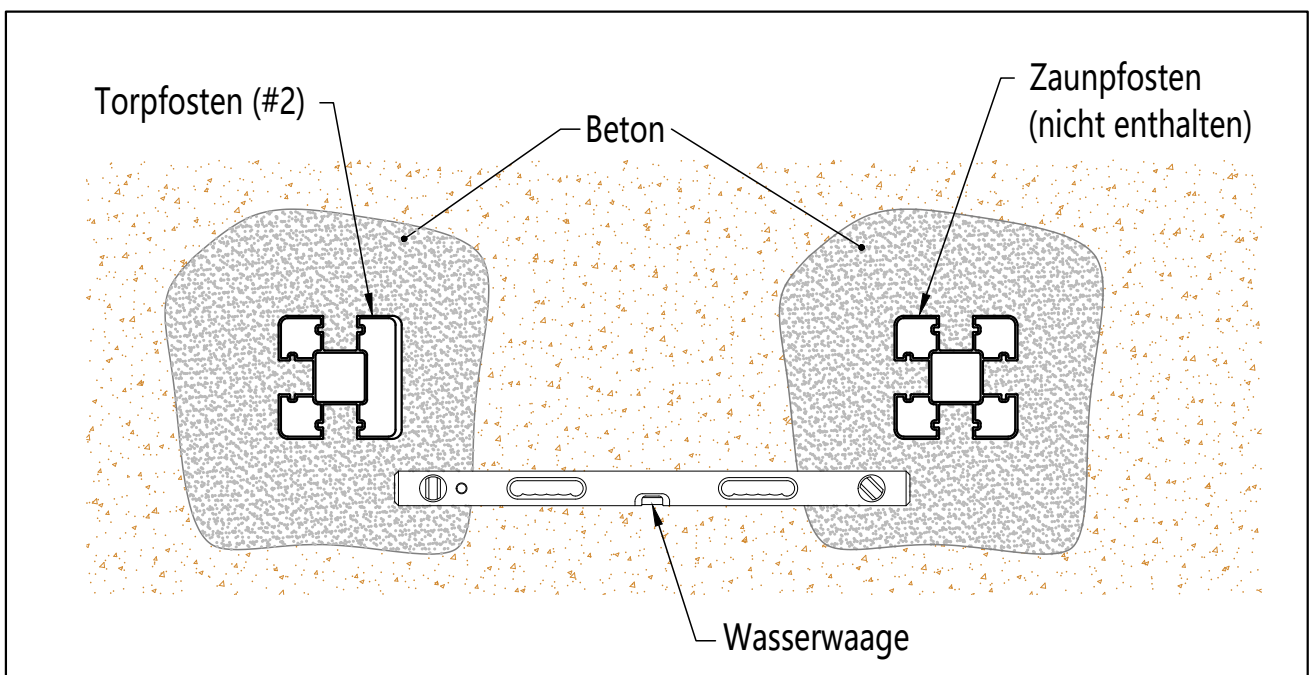


Diagramm 5.3

- 6 Nachdem der Beton ausgehärtet ist, füllen Sie die Oberseite wie in Diagramm 6 gezeigt mit Erde auf.

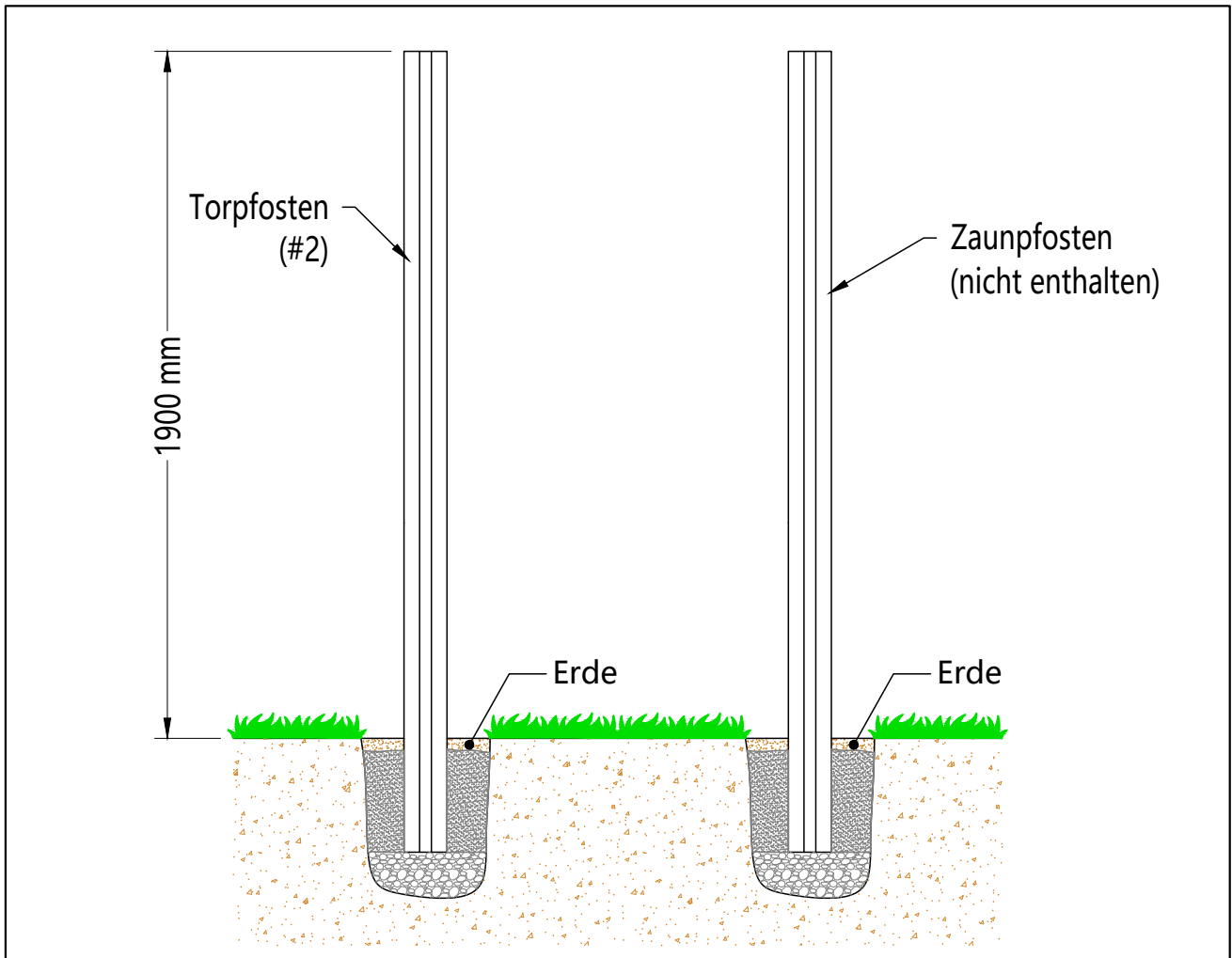


Diagramm 6

Teil 2: Installation des Zauntors

- 7 Setzen Sie das Scharnier an die vorgebohrten Löcher an und befestigen Sie es mit Schrauben, wie in Diagramm 7 dargestellt.

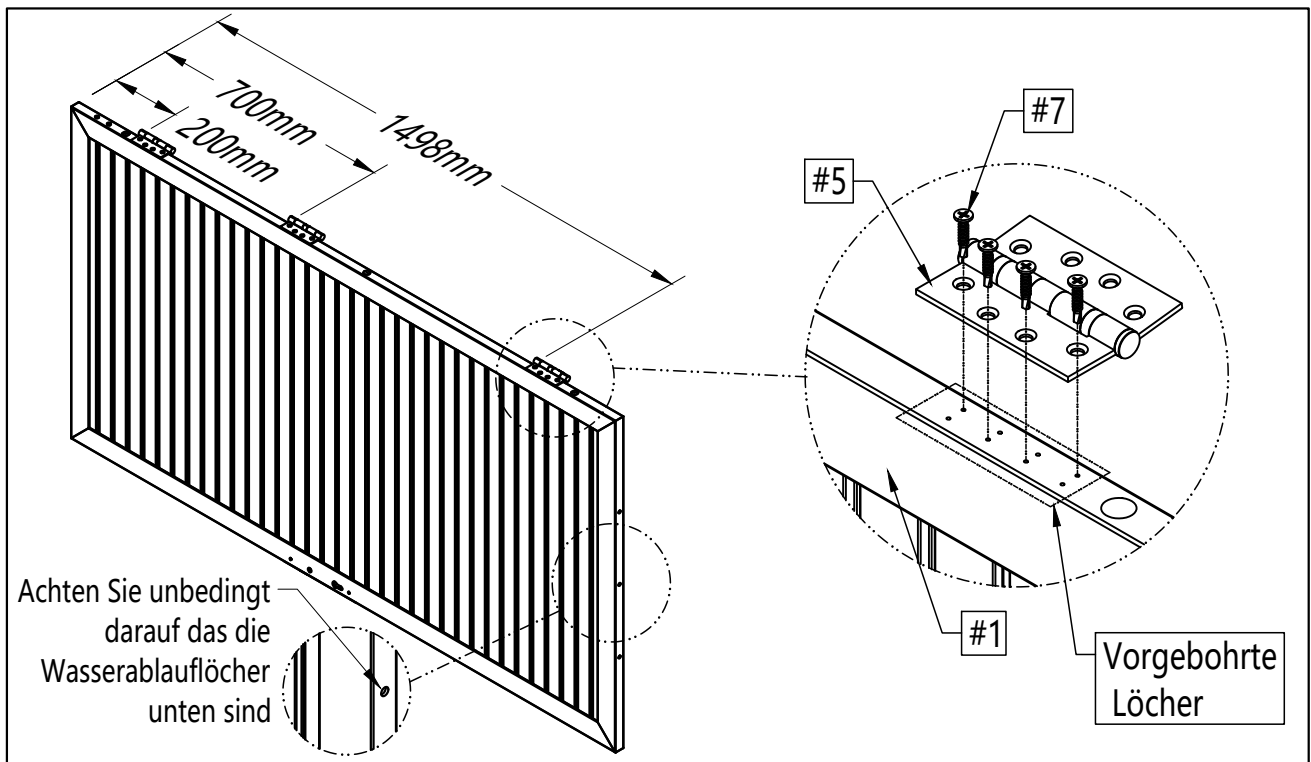


Diagramm 7

- 8 Legen Sie einen Stützblock unter die Unterseite des Tors. Befestigen Sie das Zauntor (#1) mit Schrauben (#7) mittig am Torpfosten, wie in Diagramm 8 dargestellt.

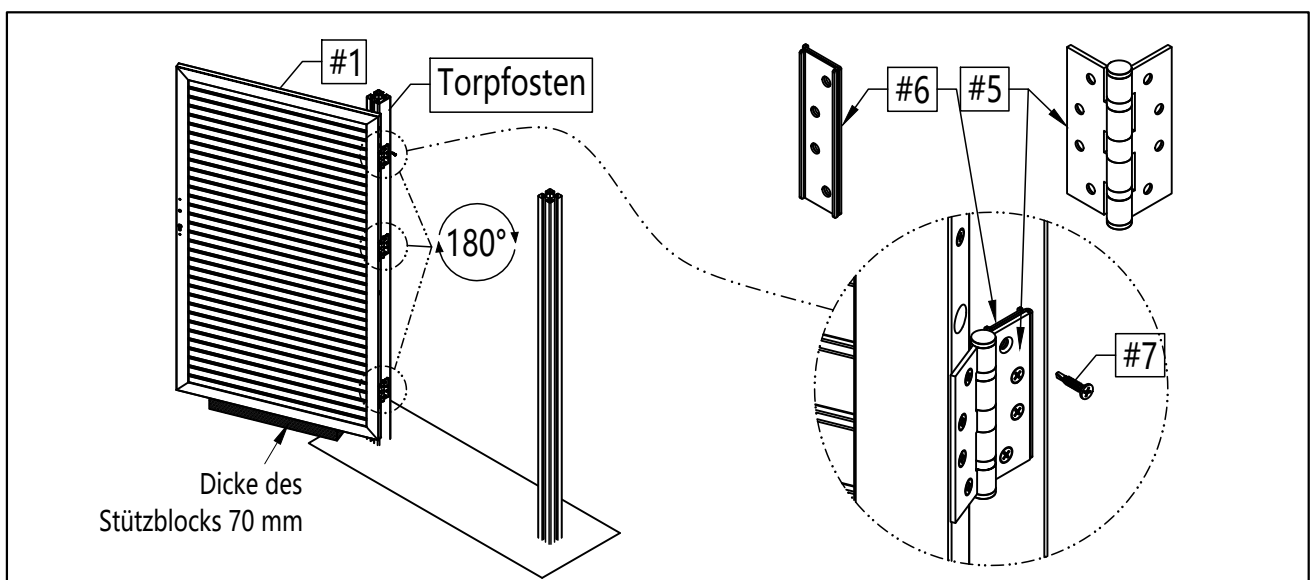


Diagramm 8

Hinweis: Bei der Montage der Scharniere bestimmen Sie die Öffnungsrichtung des Tores.

- 9 Setzen Sie das Schließblech (#8) auf den Zaunpfosten und befestigen Sie es mit den Schrauben (#9), wie in Diagramm 9 dargestellt.

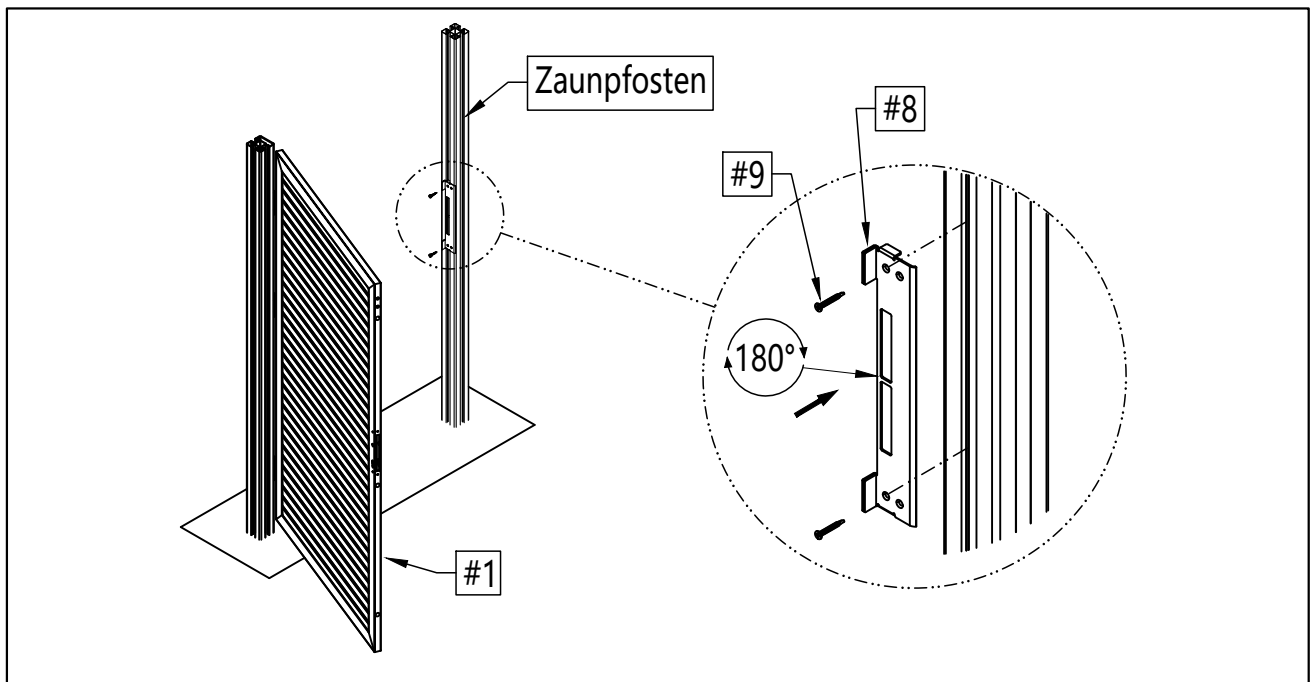


Diagramm 9

- 10 Überprüfen Sie, ob die Ausrichtung der Verriegelung des Tores korrekt ist, wie in Diagramm 10.1 dargestellt.

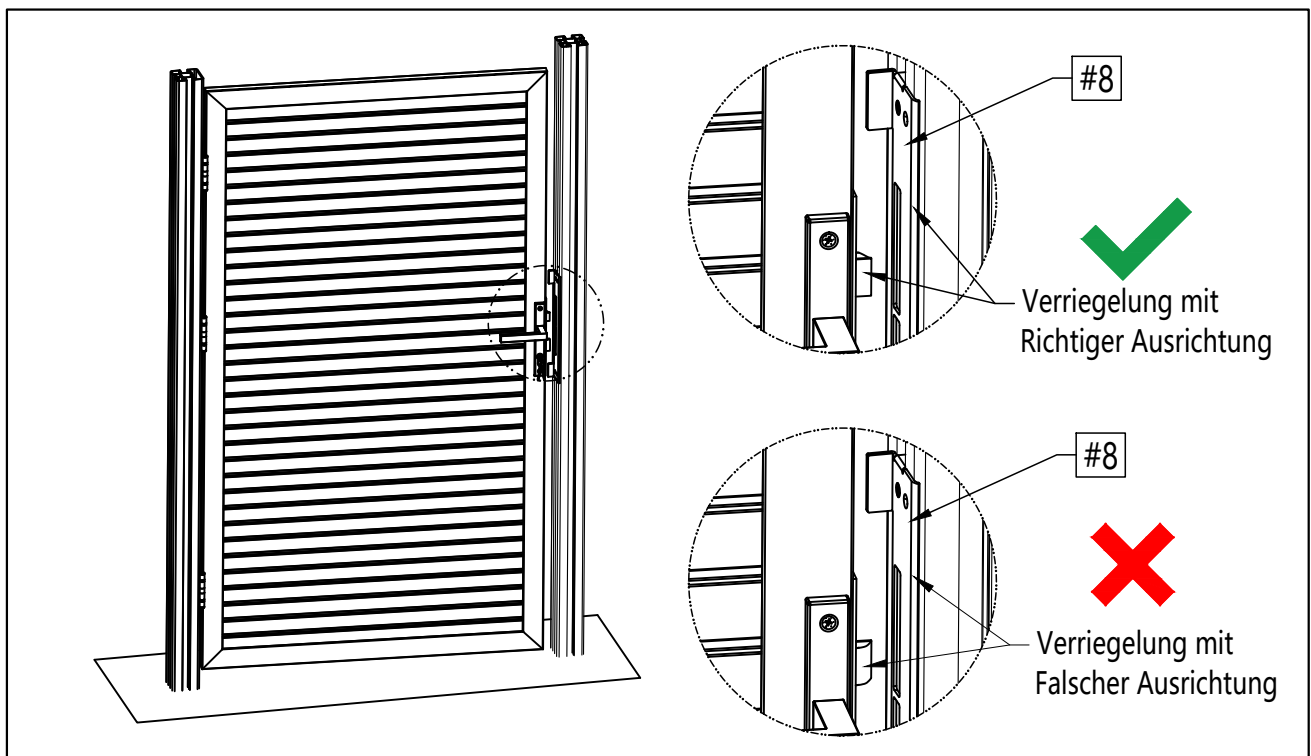


Diagramm 10.1

10 Fortsetzung

Passen Sie die Ausrichtung der Verriegelung des Tores an, wie in Diagramm 10.2 dargestellt.

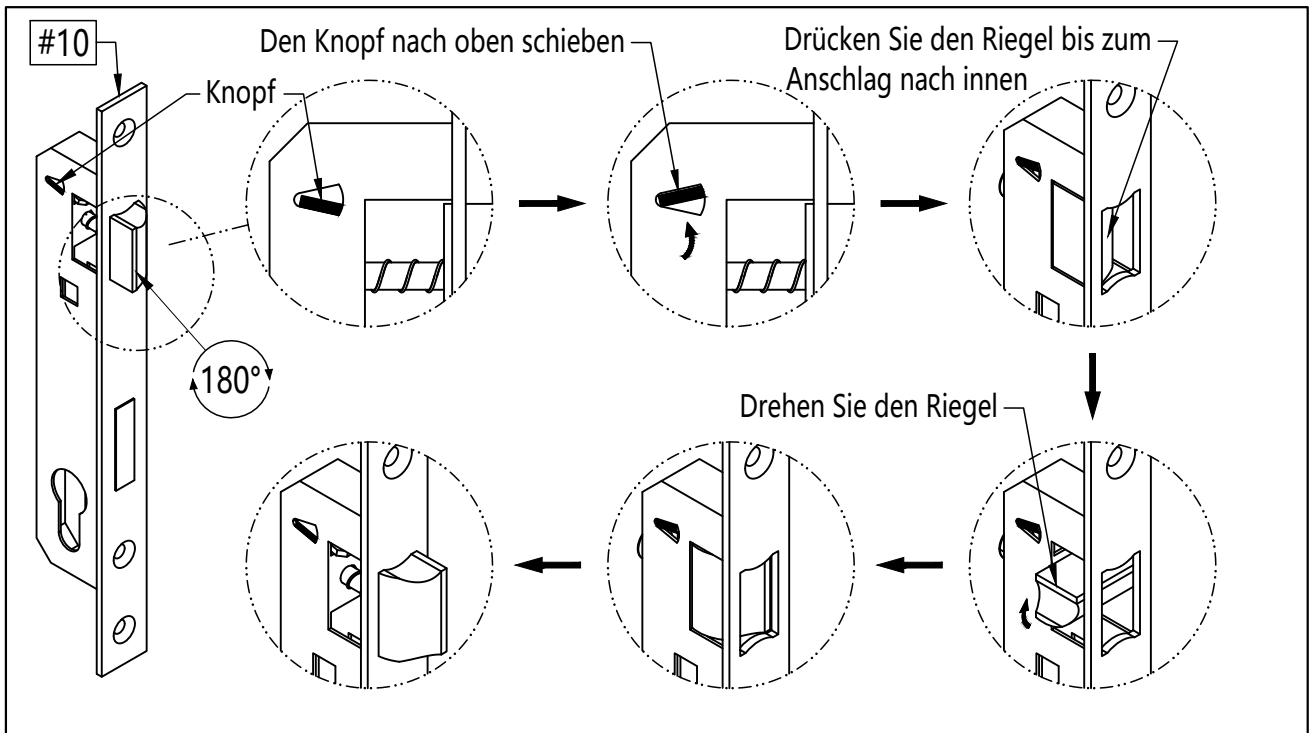


Diagramm 10.2

11 Montieren Sie das Schlossgehäuse (#10) mit den Schrauben (#15) am Zauntor (#1), wie in Diagramm 11 dargestellt.

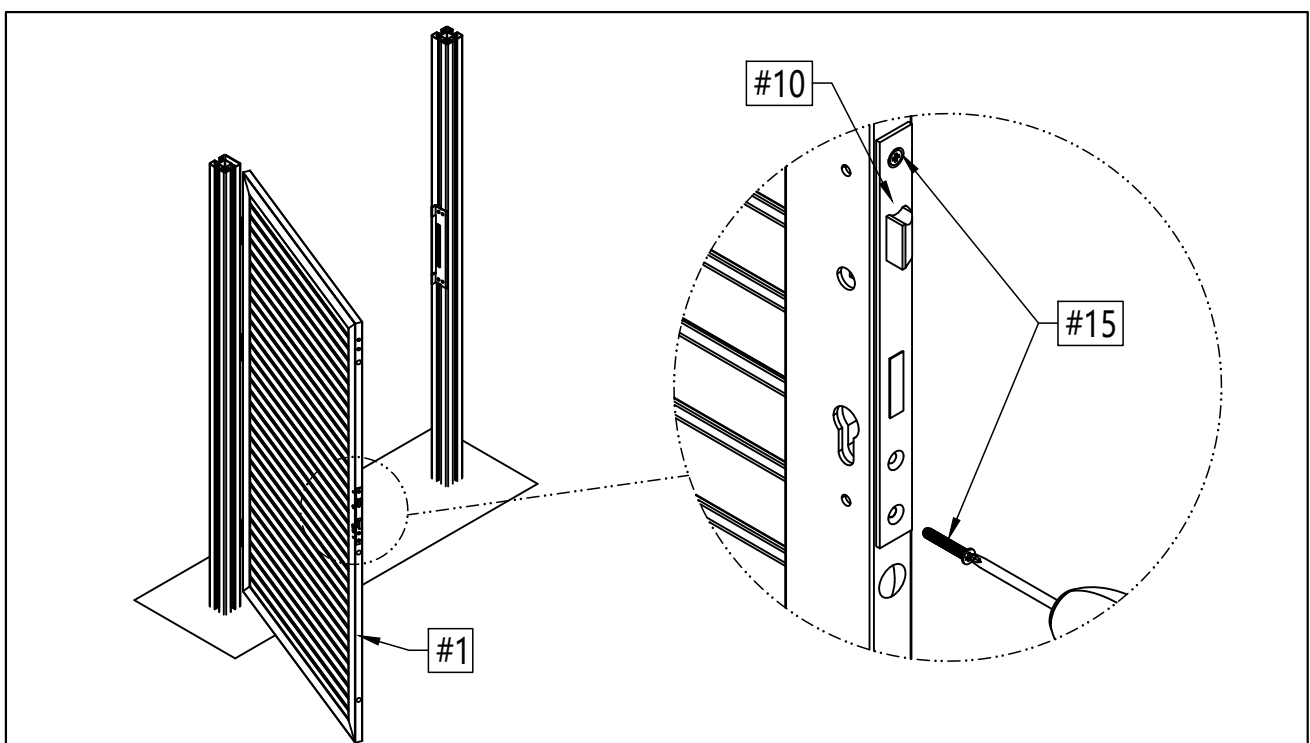


Diagramm 11

- 12** Setzen Sie den Vierkant Spindelwelle (#12) und den Schlüssel-Zylinder (#14) ein Zauntor (1#). Befestigen Sie den Schlüsselzylinder (#14) mit der Schraube (#15), wie in Diagramm 12 dargestellt.

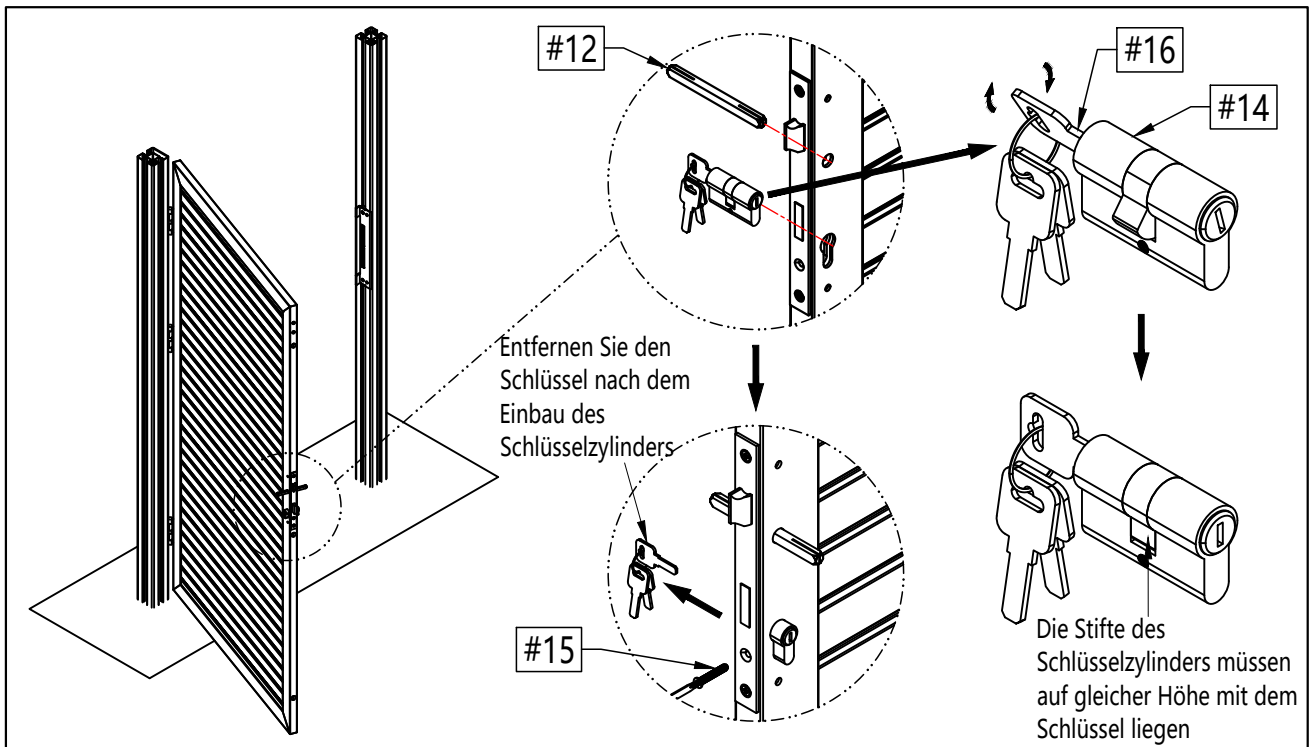


Diagramm 12

- 13** Bringen Sie den Torbeschlag (#11) Vierkant Spindelwelle (#12) und dem Schlüssel-Zylinder (#14) an und befestigen Sie ihn mit der Bindungsschraube (#13), wie in Diagramm 13 dargestellt.

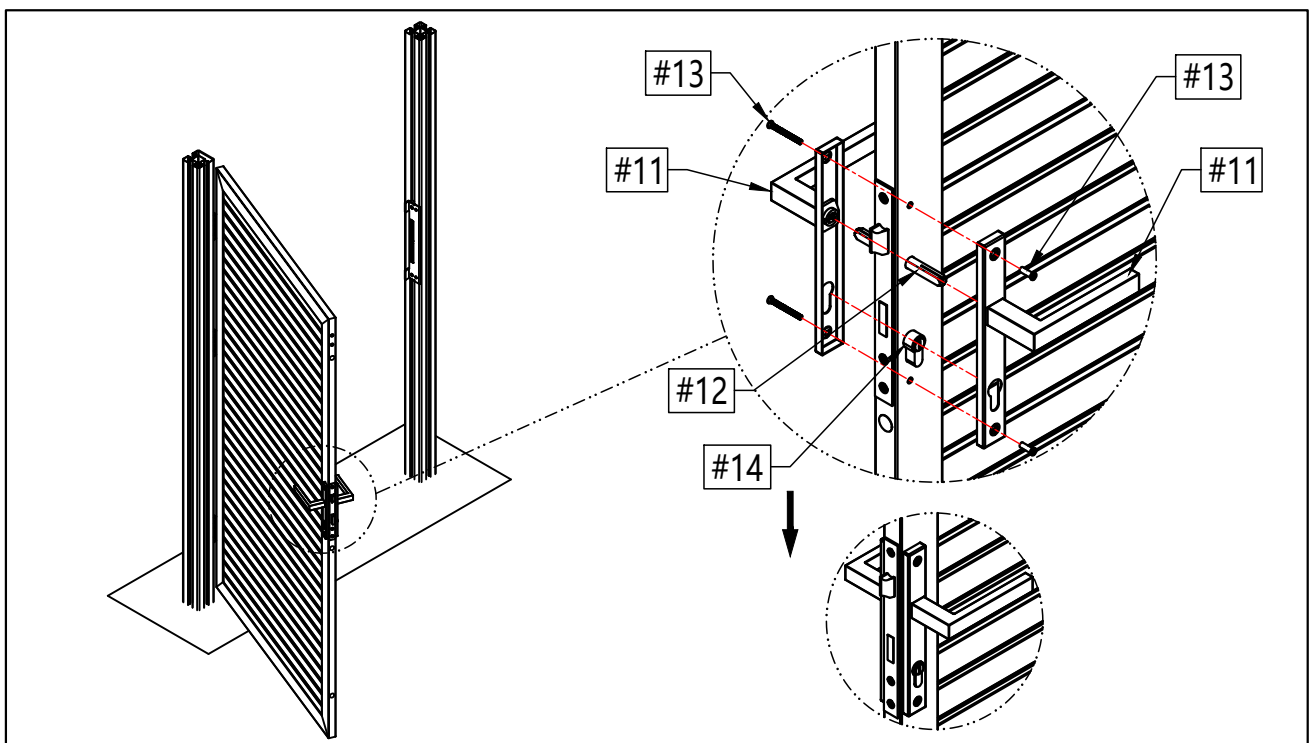


Diagramm 13

- 14 Setzen Sie nun die Leisten (#3) ein und schließen die Montage mit dem Befestigen der Pfostenkappen (#4), wie in Diagramm 14.1 und 14.2 dargestellt.

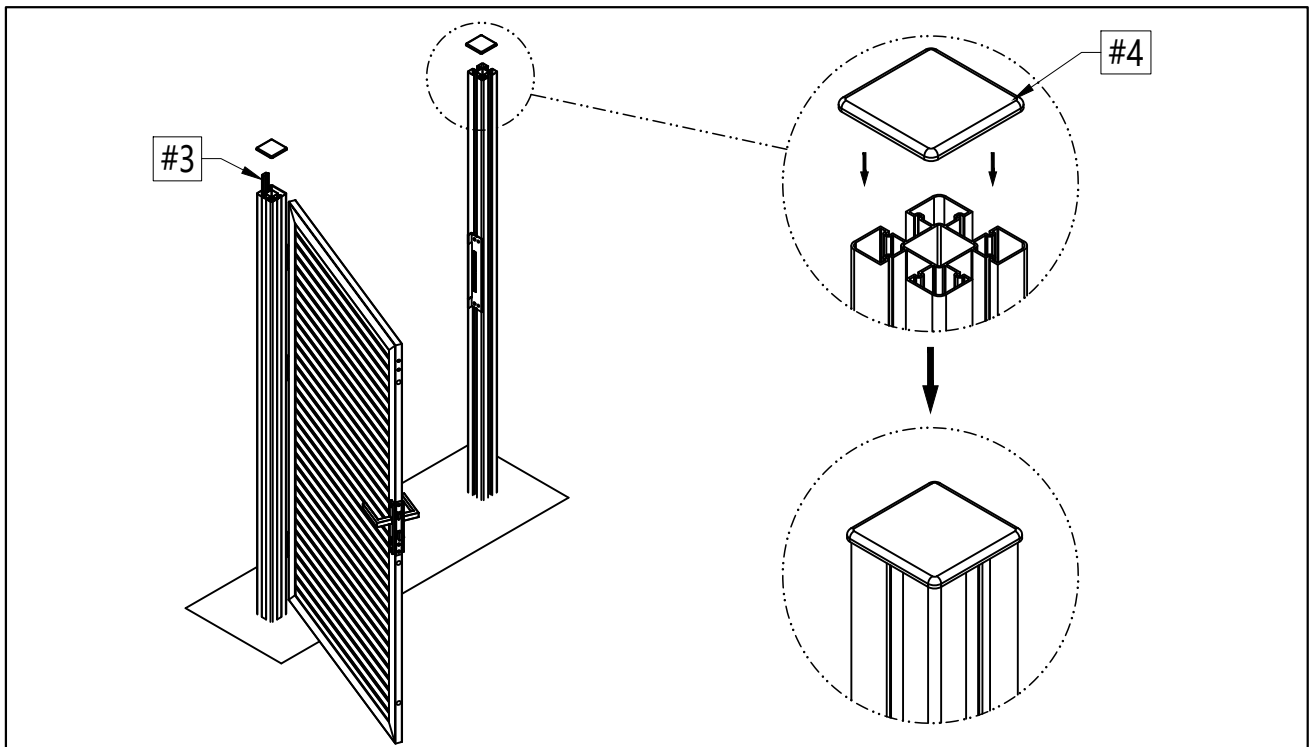


Diagramm 14.1

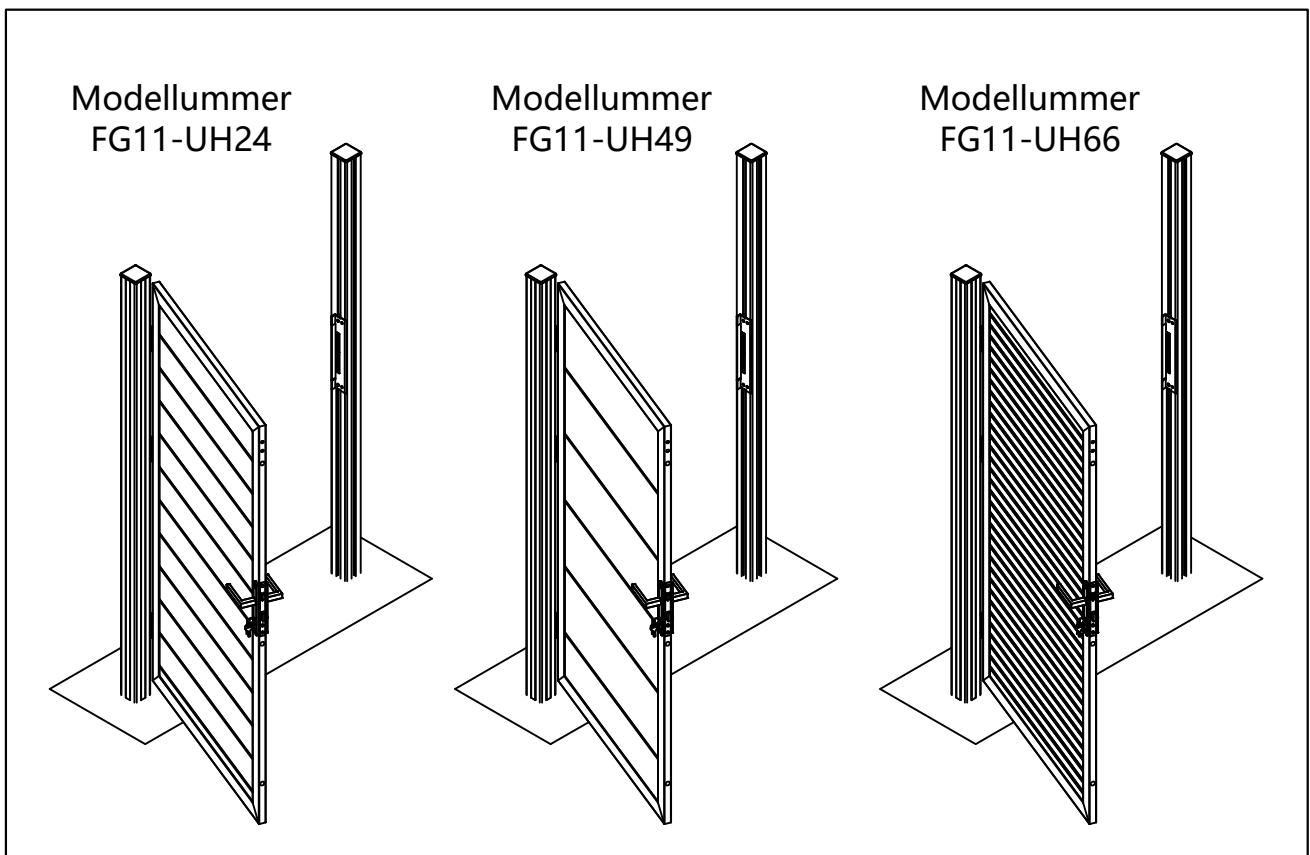


Diagramm 14.2

Memos Notizen

Memos Notizen



NewTechWood

WPC Zauntor Installationsanleitung

(Modellnummer FG11-UH24)
(Modellnummer FG11-UH49)
(Modellnummer FG11-UH66)

v4 • DE10_DE

© 2026 Newtechwood Corporation

NewTechWood[®] ist eine eingetragene Marke der Newtechwood Corporation.

Die neueste Version dieser Installationsanleitung finden Sie online @ www.newtechwood.de