

# Zaun Portland - UH24



<b>LÄNGEN</b>	1785mm
<b>GEWICHT</b>	2.21kg

## Farben



Teak Silver Gray Red Cedar

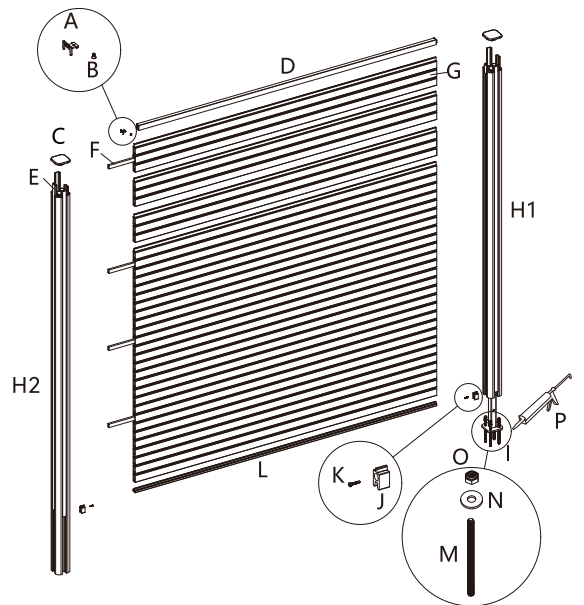
## Oberfläche



H54 (Glatt gebürstet)

## Profile

A	Clip
B	Schrauben ST4 x 5/16" (8mm)
C	Pfostenkappe
D	Endprofil
E	Abdeckleiste
F	Stabilisierungsleiste (nicht im Lieferumfang enthalten)
G	Zaunpaneele
H1	Pfosten (zum aufdübeln)
H2	Pfosten (zum einbetonieren)
I	Pfostenanker
J	Stopper
K	Schraube ST4 x 13/16" (20mm)
L	Startprofil
M	Edelstahl-Gewindestange M8, Länge 110 mm (SUS 304 / A2, entspricht 4-5/16")
N	Flache Unterlegscheibe M8 aus rostfreiem Edelstahl (SUS 304 / A2)
O	Edelstahl-Mutter mit Nylon-Sicherung M8, Material: SUS 304
P	Chemischer Dübel (nicht im Lieferumfang enthalten)



UV Stabil



Pilzresistent



25 Jahre Garantie



360 Grad Beschichtet



Natürliche Oberflächenstruktur

**NewTechWood**